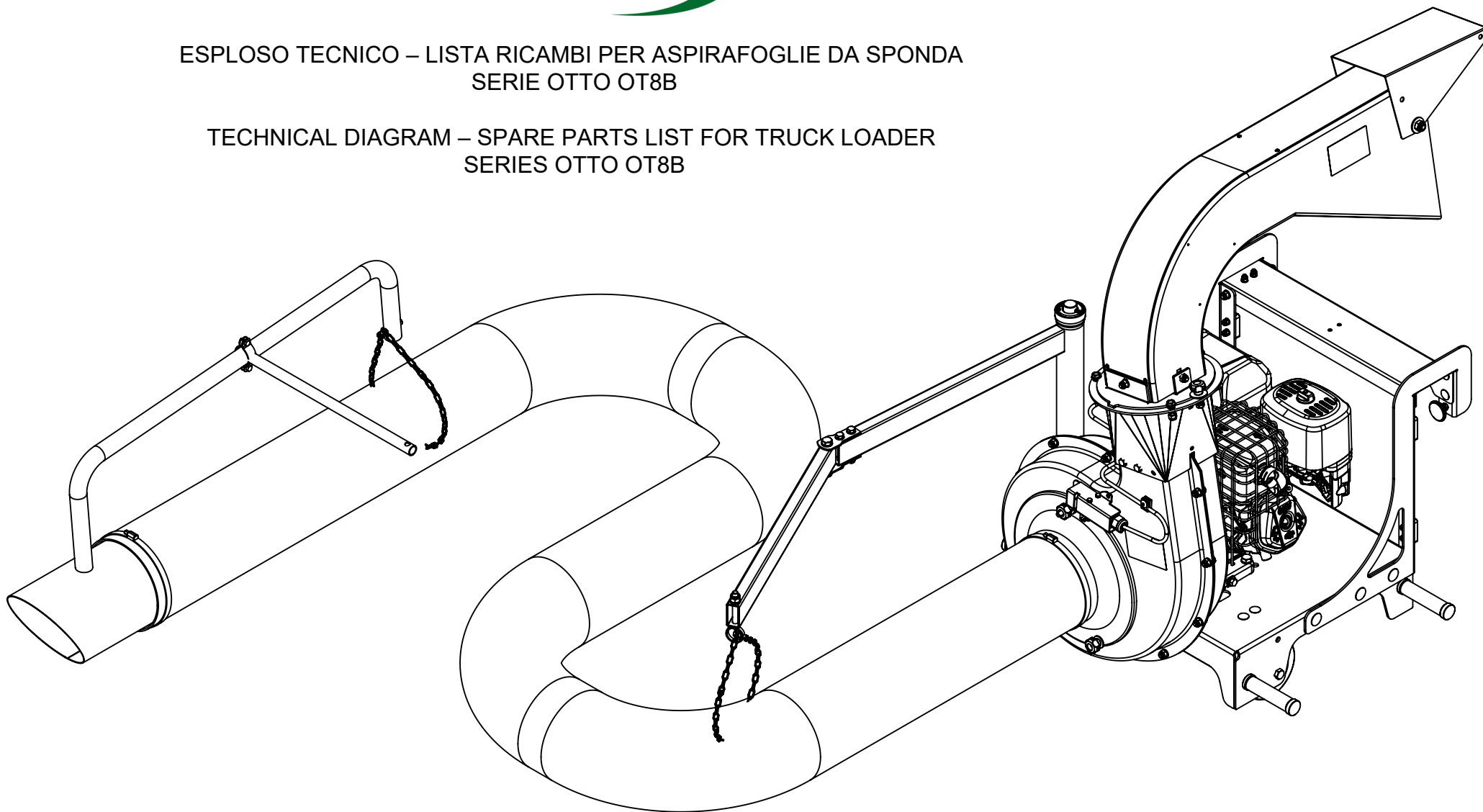
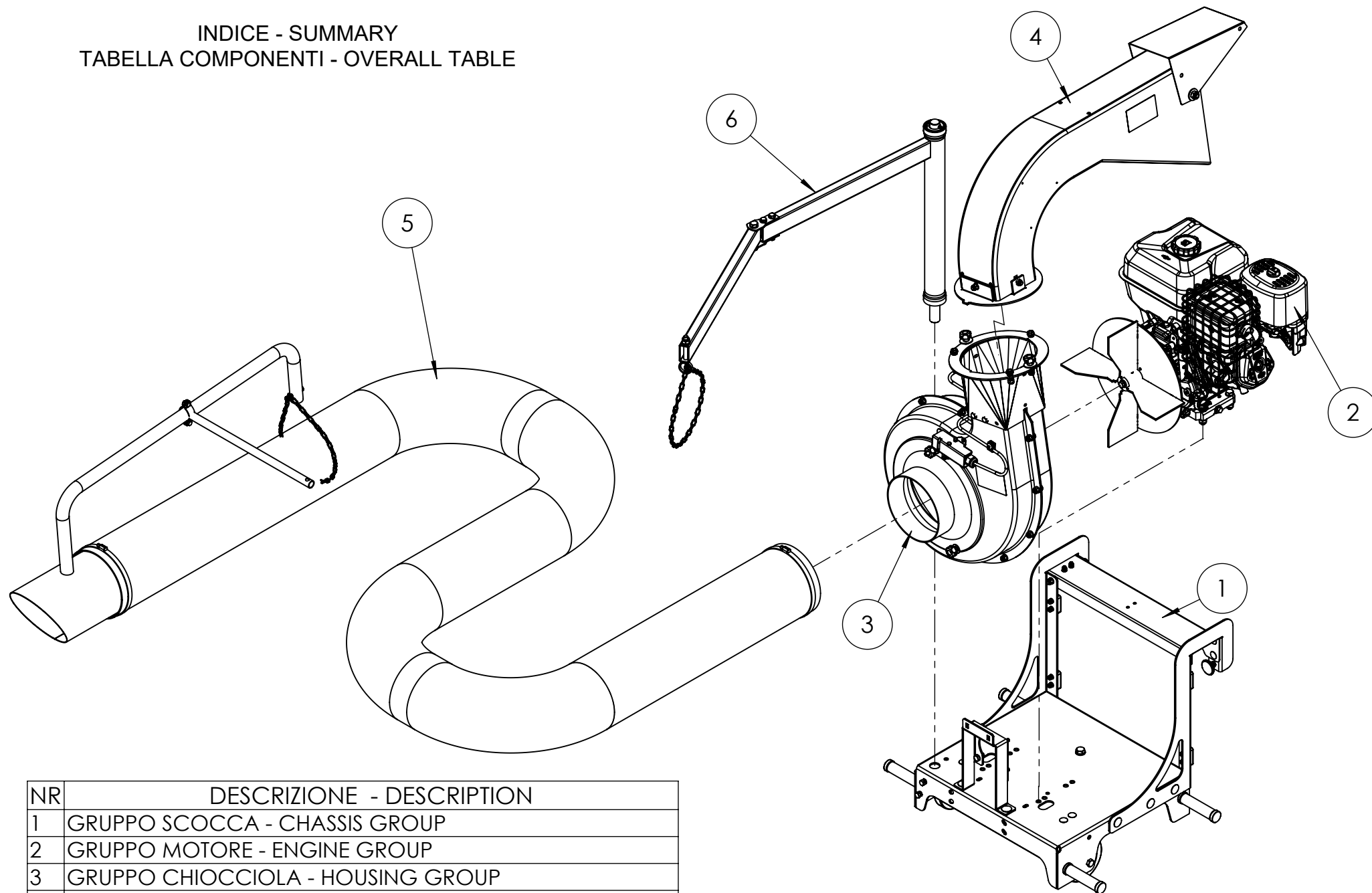


ESPLOSO TECNICO – LISTA RICAMBI PER ASPIRAFOGLIE DA SPONDA
SERIE OTTO OT8B

TECHNICAL DIAGRAM – SPARE PARTS LIST FOR TRUCK LOADER
SERIES OTTO OT8B



INDICE - SUMMARY
 TABELLA COMPONENTI - OVERALL TABLE



NR	DESCRIZIONE - DESCRIPTION
1	GRUPPO SCOCCA - CHASSIS GROUP
2	GRUPPO MOTORE - ENGINE GROUP
3	GRUPPO CHIOCCIOLA - HOUSING GROUP
4	GRUPPO CURVA DI SCARICO - DISCHARGE CURVE GROUP
5	GRUPPO TUBO - HOSE GROUP
6	GRUPPO BANDIERA - HOSE SUPPORT ARM GROUP

GRUPPO SCOCCA - CHASSIS GROUP - TAB.1

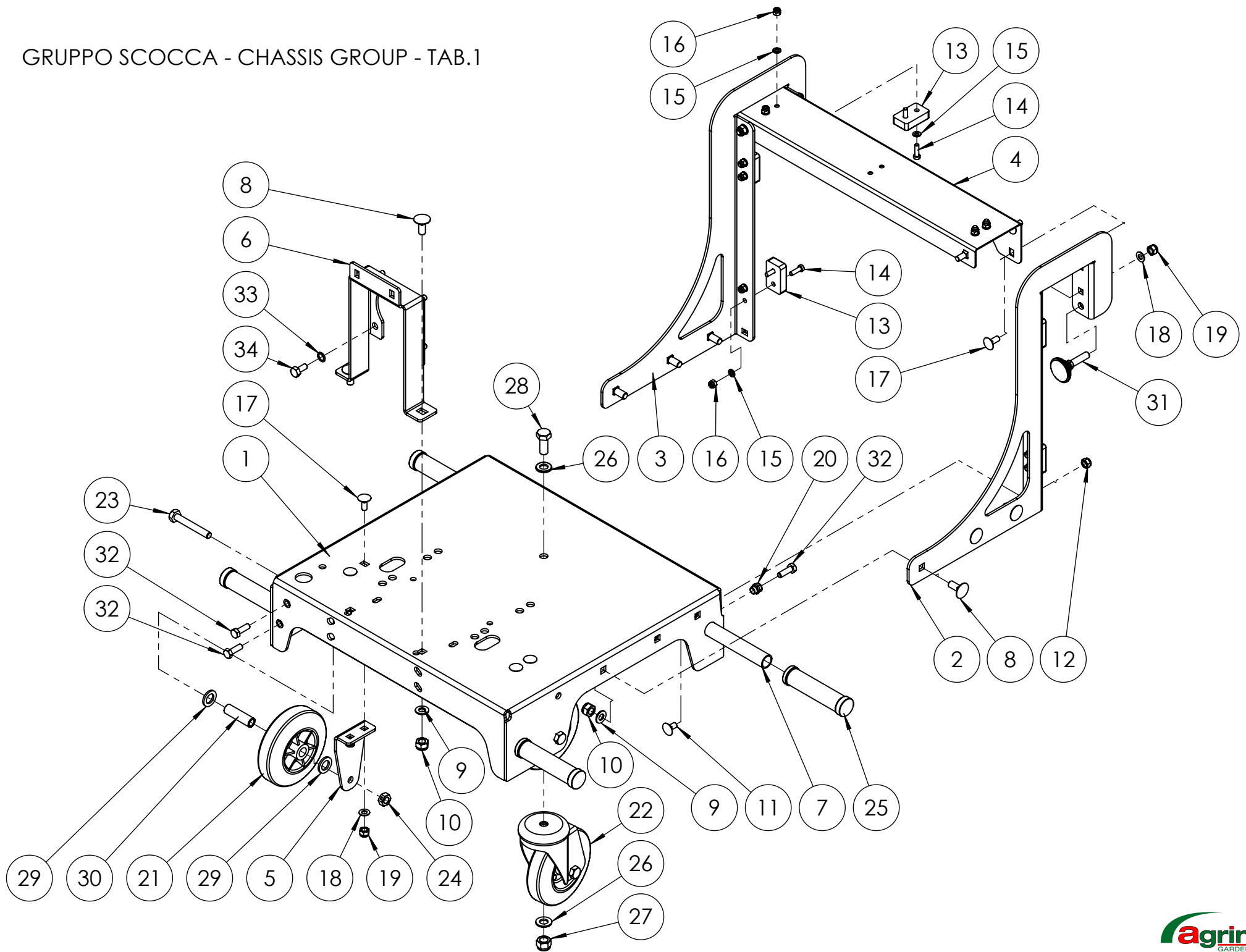


TABELLA 1 - TABLE 1			
NR	COD.	DESCRIZIONE - DESCRIPTION	Q.TY
1	OT102	BASE - BASE PLATE	1
2	OT107	FIANCO DX - RIGHT SIDE	1
3	OT110	FIANCO SX - LEFT SIDE	1
4	OT112	LAMIERA A U - U SHAPED STEEL PLATE	1
5	OT114	LAMIERA KIT RUOTE - WHEEL KIT PLATE	2
6	OT116	LAMIERA SOSTEGNO CHIOCCIOLA - HOUSING SUPPORT PLATE	1
7	OT118	TUBO - TUBE	2
8	4V10X25	VITE TESTA TONDA CON QUADRO	8
9	RP10	RONDELLA - WASHER	8
10	DAA10	DADO AUTOBLOCCANTE ALTO M10 - M10 SELF LOCKING NUT	8
11	4V8X16	VITE TESTA TONDA CON QUADRO	2
12	DAB8	DADO AUTOBLOCCANTE BASSO M8 - M8 SELF LOCKING NUT	2
13	TP646	TAMPONE PARACOLPI - RUBBER BUMPER	6
14	3VB6X20	VITI TESTA CILINDRICA ESAGONO INCASSATO BASSA - HEXAGON SOCKET THIN HEAD CAP SCREW	12
15	RP6	RONDELLA - WASHER	24
16	DAA6	DADO AUTOBLOCCANTE ALTO M6 - M6 SELF LOCKING NUT	12
17	4V8X20	VITE TESTA TONDA CON QUADRO	10
18	RP8	RONDELLA - WASHER	10
19	DAA8	DADO AUTOBLOCCANTE ALTO M8 - M8 SELF LOCKING NUT	10
20	ETF8	DADO INSERTO M8 - M8 RIVET NUT	3
21	505	RUOTA - WHEEL	2
22	500	RUOTA PIROETTANTE D125 - Ø125 SWIVEL WHEEL	1
23	6V10X70	VITE TESTA ESAGONALE - HEXAGON HEAD SCREW	2
24	DMB10T	DADO AUTOBLOCCANTE TRIBLOCK - TRIBLOCK SELF LOCKING NUT	2
25	MN20	MANOPOLA - HANDLE	4
26	RP12	RONDELLA - WASHER	2
27	DAA12	DADO AUTOBLOCCANTE ALTO M12 - M12 SELF LOCKING NUT	1
28	6V12X30	VITE TESTA ESAGONALE - HEXAGON HEAD SCREW	1
29	509	RONDELLA IN PLASTICA - PLASTIC WASHER	4
30	508	BOCCOLA - SPACER	1
31	P901	PIEDINO REGISTRABILE - ADJUSTABLE MOUNTING FOOT	2
32	6V8X25	VITE TESTA ESAGONALE - HEXAGON HEAD SCREW	3
33	RS10	RONDELLA SCHNOR - SCHNOR WASHER	4
34	V20	VITI UNF 5/16" x 3/4" - UNF TYPE SCREW	4

GRUPPO MOTORE - ENGINE GROUP - TAB.2

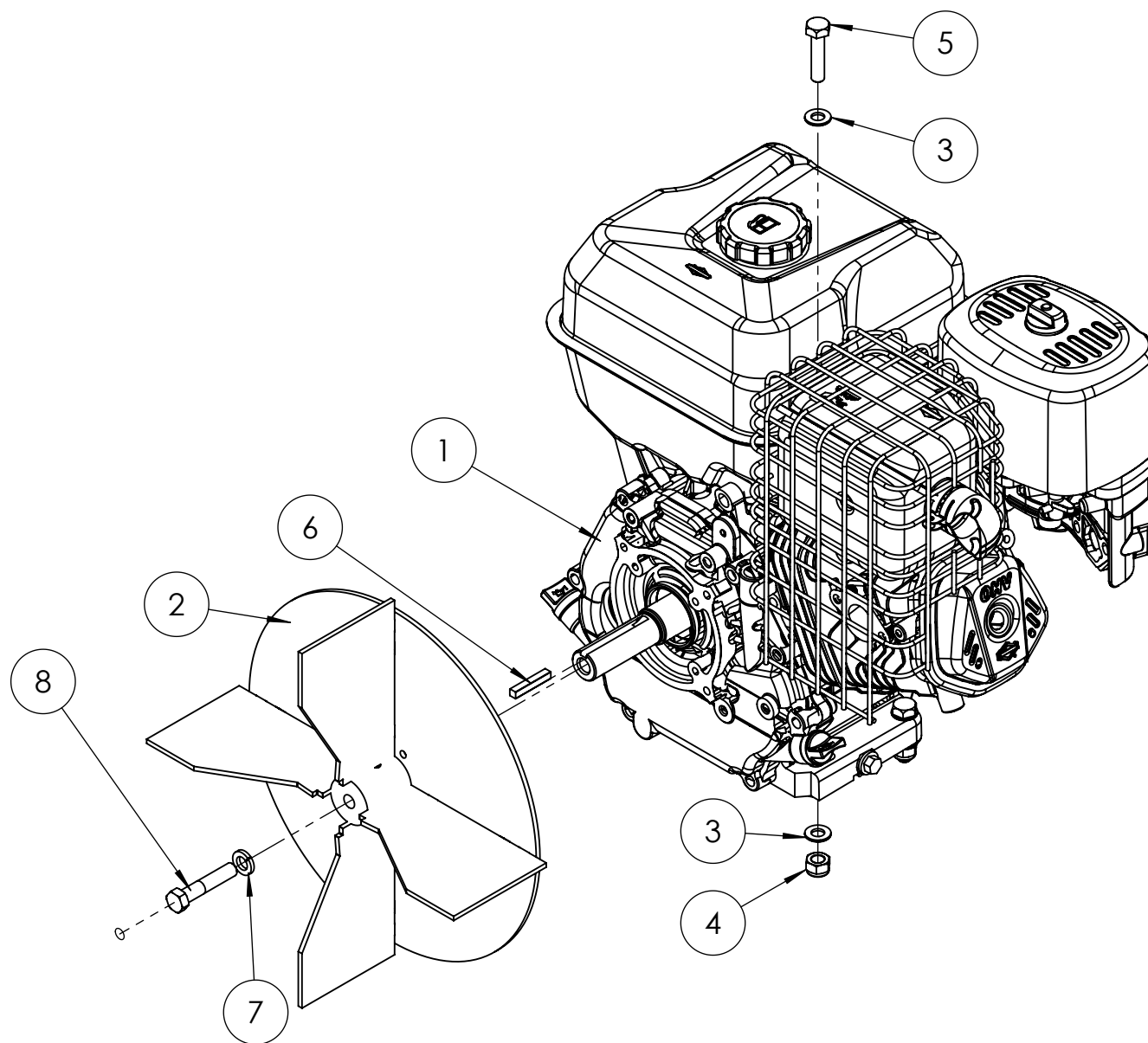
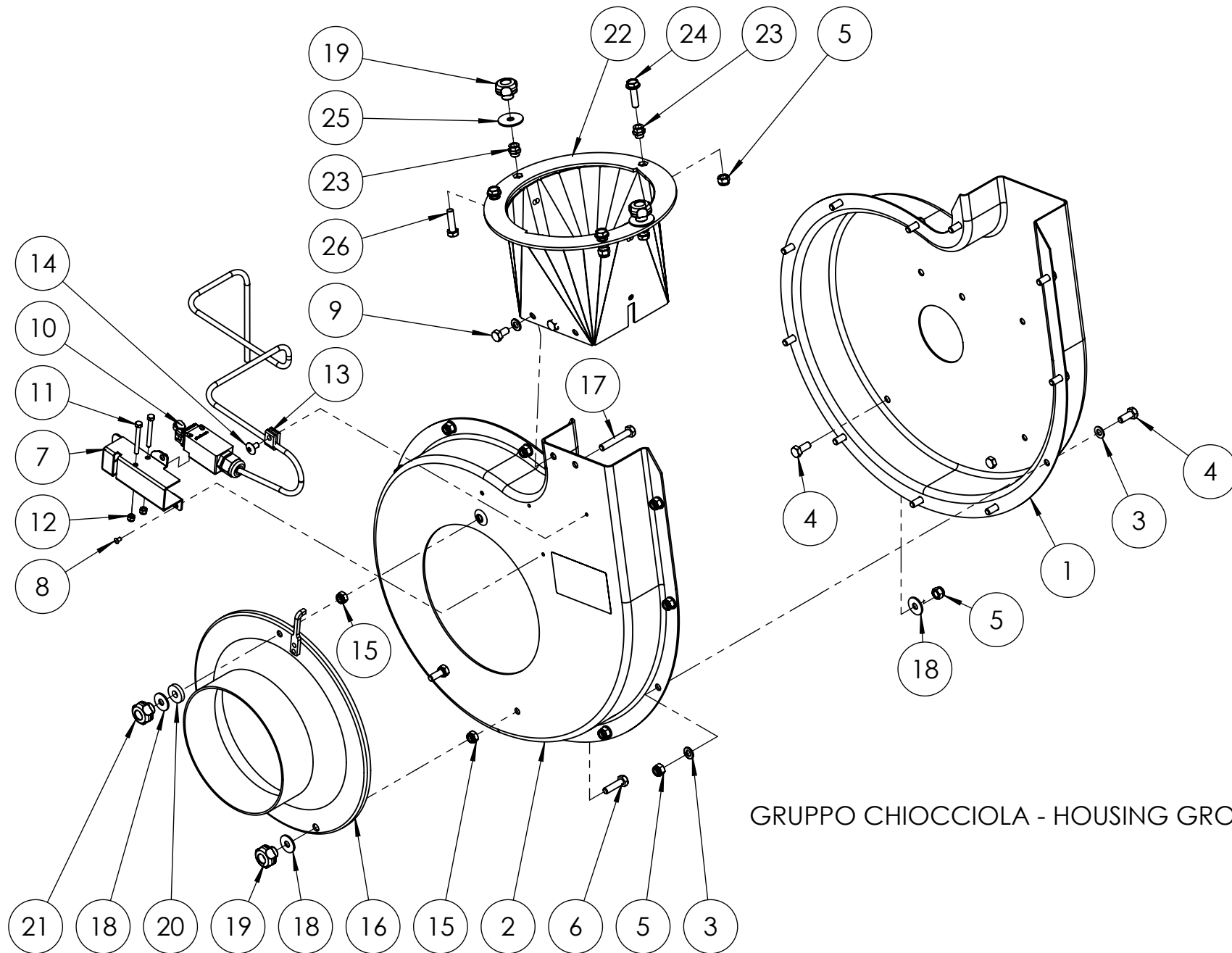
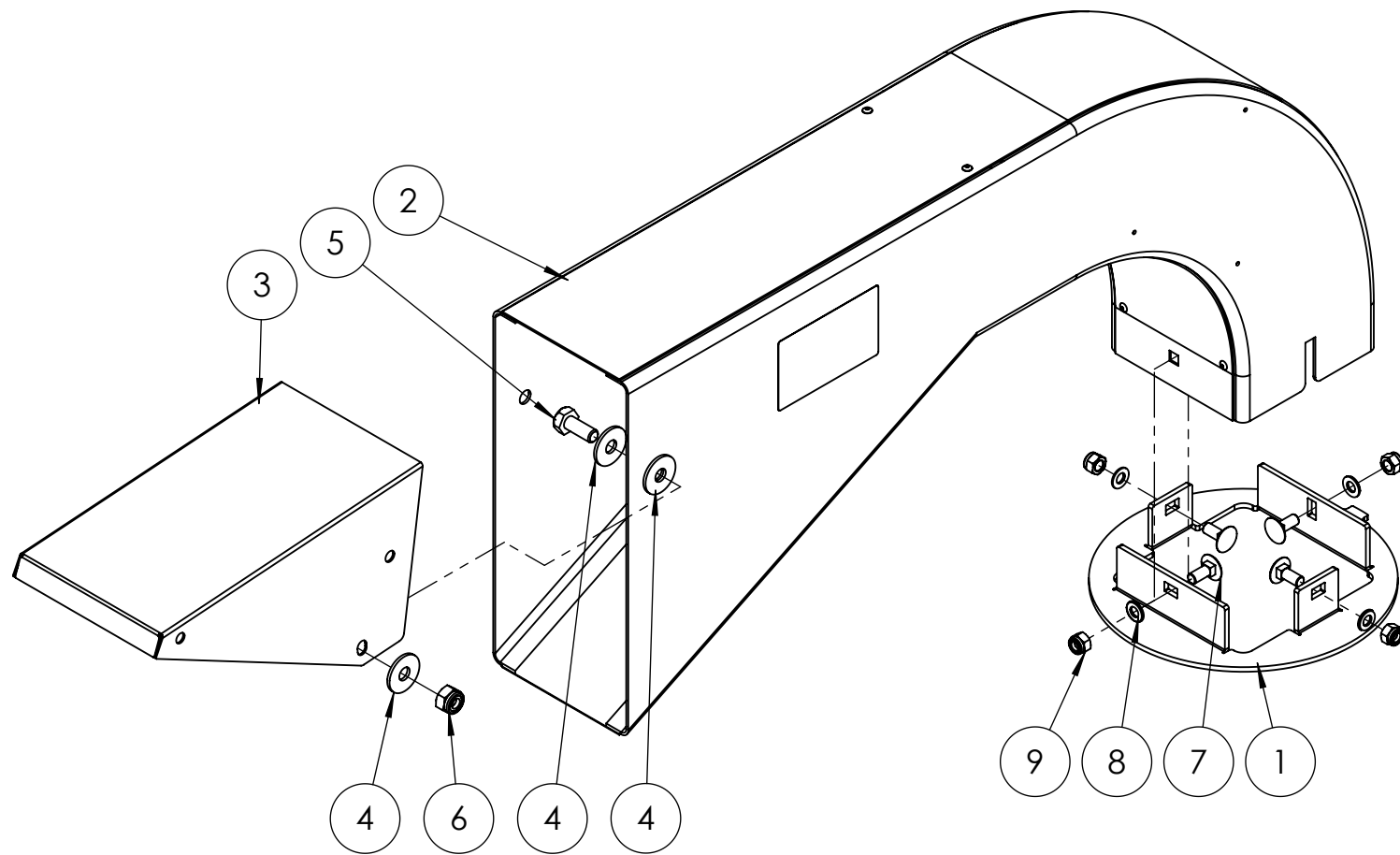


TABELLA 2 - TABLE 2			
NR	CODE	DESCRIZIONE - DESCRIPTION	Q.TY
1	BS1450	MOTORE - ENGINE - B&S SERIES 1450	1
2	334AS	VENTOLA - IMPELLER	1
3	RP10	RONDELLA - WASHER	8
4	DAA10	DADO AUTOBLOCCANTE ALTO M10 - M10 SELF LOCKING NUT	4
5	5V10X45	VITE TESTA ESAGONALE - HEXAGON HEAD SCREW	4
6	CH9	CHIAVETTA - KEY	1
7	RG7/16	RONDELLA GROWER - GROWER WASHER	1
8	V7/57	VITI UNF 7/16" - UNF TYPE SCREW	1



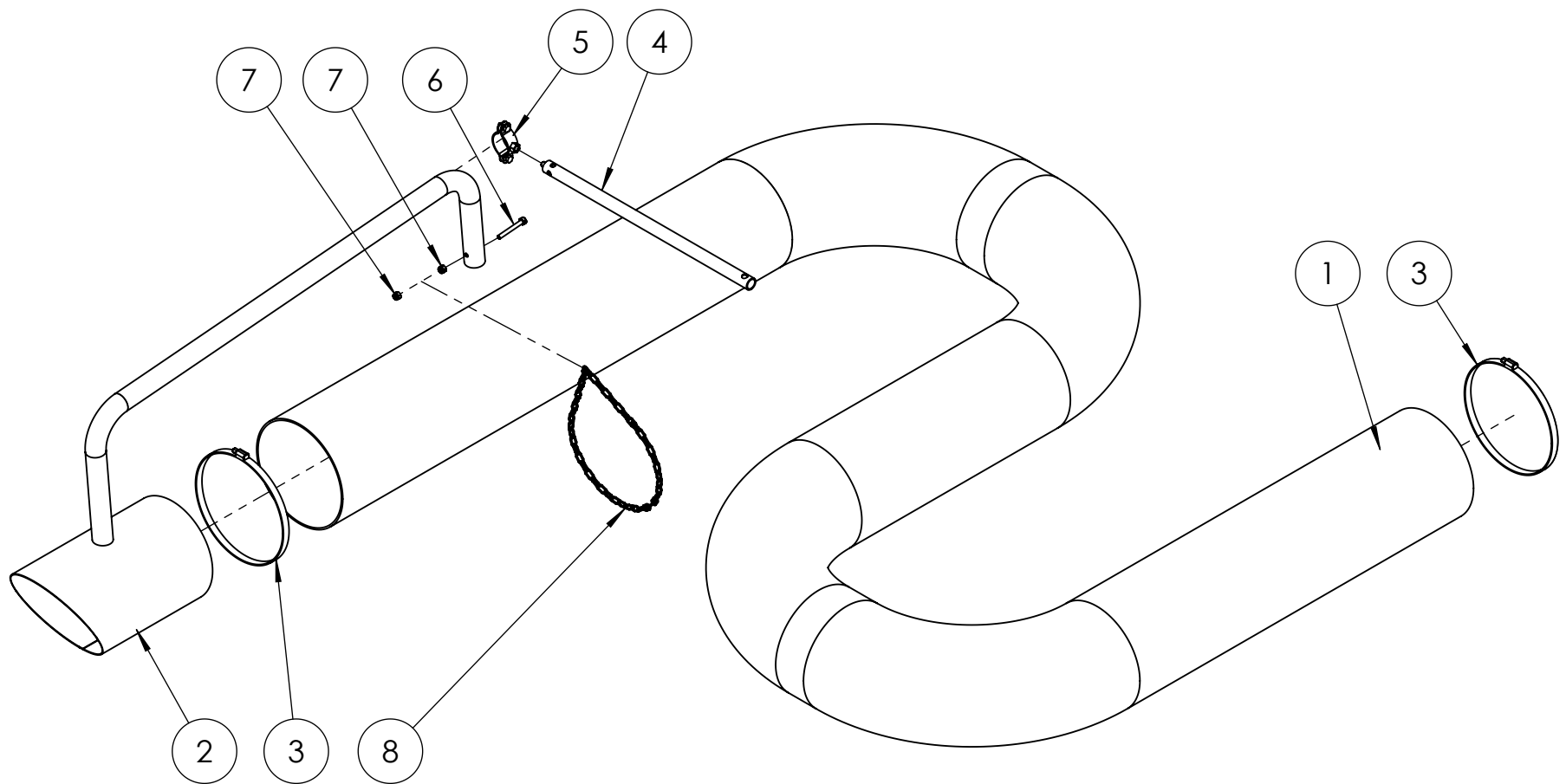
GRUPPO CHIOCCIOLA - HOUSING GROUP - TAB.3

TABELLA 3 - TABLE 3			
NR	CODE	DESCRIPTION	Q.TY
1	OT131	CHIOCCIOLA LATO MOTORE - ENGINE SIDE HOUSING	1
2	50AS	CHIOCCIOLA LATO ASPIRAZIONE - SUCTION SIDE HOUSING	1
3	RP8	RONDELLA - WASHER	27
4	6V8X20	VITE TESTA ESAGONALE - HEXAGON HEAD SCREW	15
5	DAA8	DADO AUTOBLOCCANTE ALTO M8 - M8 SELF LOCKING NUT	18
6	6V8X30	VITE TESTA ESAGONALE - HEXAGON HEAD SCREW	2
7	AS1194	COPERTURA MICROSWITCH - MICRO SWITCH COVER	1
8	4010	RIVETTO ACCIAIO Ø4 - Ø4 STEEL RIVET	3
9	6V8X16	VITE TESTA ESAGONALE - HEXAGON HEAD SCREW	3
10	E751	MICROSWITCH CON CAVO - MICRO SWITCH + CABLE	1
11	5V5X45	VITE TESTA ESAGONA - HEXAGON HEAD SCREW	2
12	DAA5	DADO AUTOBLOCCANTE ALTO M5 - M5 SELF LOCKING NUT	2
13	5461	MORSETTO CAVO MICRO - MICROSWITCH WIRE CLAMP	1
14	6012X	RIVETTO ACCIAIO D6 - D6 STEEL RIVET	1
15	DAB8	DADO AUTOBLOCCANTE BASSO M8 - M8 SELF LOCKING NUT	3
16	AS8092	CONO ATTACCO TUBO Ø180 - Ø180 CONE ADAPTOR	1
17	6V8X50	VITE TESTA ESAGONALE - HEXAGON HEAD SCREW	1
18	R8X24	RONDELLA PIANA - PLAIN WASHER	5
19	VM9	MANOPOLA - KNOB	4
20	20002	ANTIVIBRANTE - SHOCK ISOLATING WASHER	1
21	VR9	MANOPOLA - KNOB	1
22	AS998	ADATTATORE CONO-QUADRO - CONE TO SQUARE ADAPTOR	1
23	ETF8	DADO INSERTO M8 - M8 RIVET NUT	5
24	9V8X30	VITE TESTA ESAGONALE FLANGIATA - HEXAGON FLANGE BOLT	3
25	R8X32	RONDELLA PIANA - PLAIN WASHER	2
26	5V8X30	VITE TESTA ESAGONA - HEXAGON HEAD SCREW	2



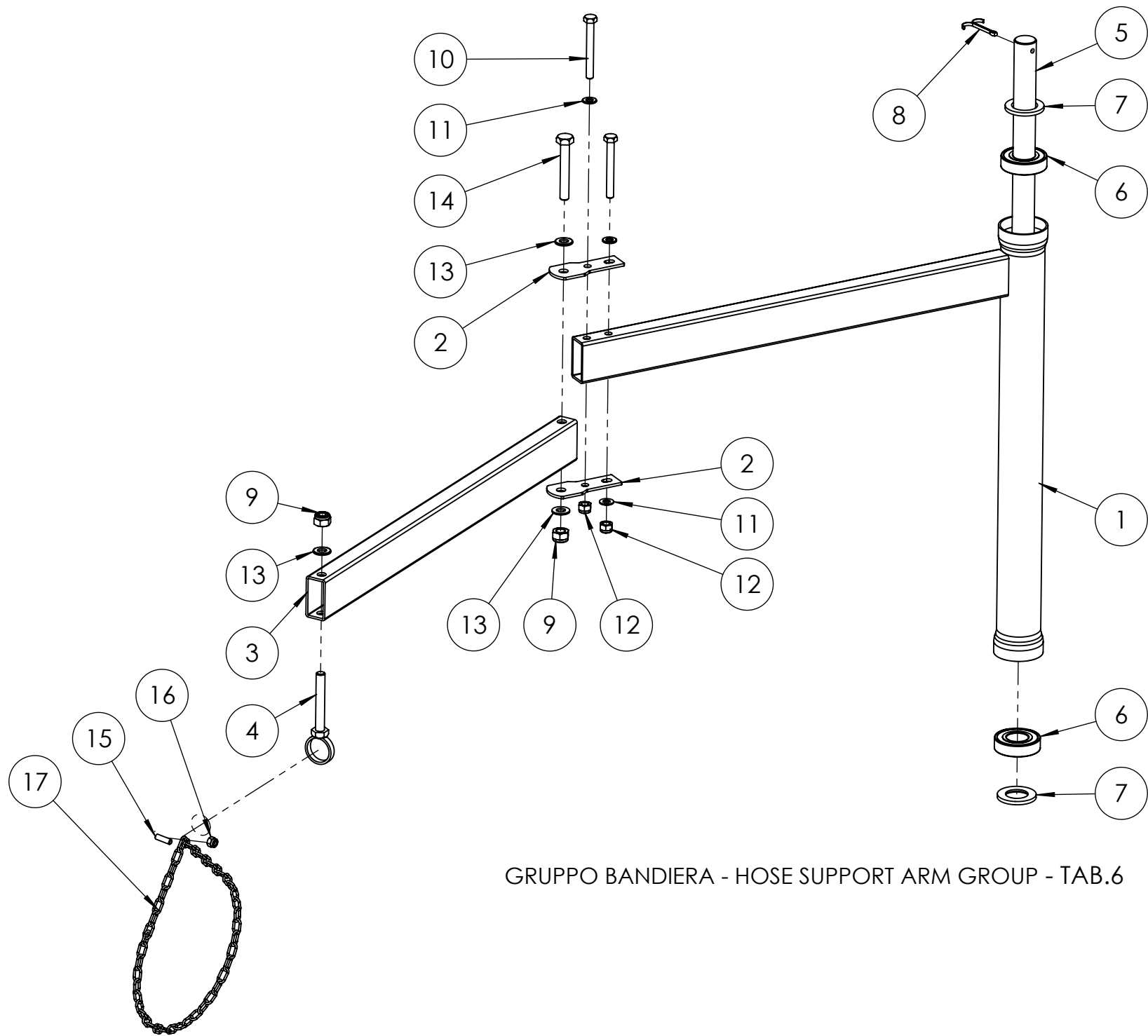
GRUPPO CURVA - DISCHARGE CURVE GROUP - TAB.4

TABELLA 4 - TABLE 4			
NR	CODE	DESCRIZIONE - DESCRIPTION	Q.TY
1	AS2342	FLANGIA CURVA - DISCHARGE CURVE FLANGE	1
2	AS7000	CURVA SCARICO - DISCHARGE CURVE	1
3	AS9003	DEFLETTORE SCARICO - DISCHARGE CURVE DEFLECTOR	1
4	R10X30	RONDELLA LARGA - LARGE WASHER	6
5	6V10X25	VITE TESTA ESAGONALE - HEXAGON HEAD SCREW	2
6	DAA10	DADO AUTOBLOCCANTE ALTO M10 - M10 SELF LOCKING NUT	2
7	4V8X20	VITE TESTA TONDA CON QUADRO	4
8	RP8	RONDELLA - WASHER	4
9	DAA8	DADO AUTOBLOCCANTE ALTO M8 - M8 SELF LOCKING NUT	4



GRUPPO TUBO - HOOSE GROUP - TAB.5

TABELLA 5 - TABLE 5			
NR	CODE	DESCRIZIONE - DESCRIPTION	Q.TY
1	T410	TUBO POLIURETANO Ø180 5m - Ø180 POLYURETHANE HOSE 5m	<p>The old code AS8006 (Hoose Handle) we produce not more.</p> <p>We can supply the codes</p> <p>AS1136 - 1 pz</p> <p>AS1128 - 1 pz</p> <p>1V6X40 - 2 pz</p> <p>DAB6 - 2 pz</p> <p>RP6 - 2 pz</p>
2		MANICOTTO PORTA TUBO Ø180 - Ø180 HOOSE HANDLE	
3	FA2	FASCETTA STRINGITUBO - HOSE TIE	
4	115AS	MANICO - HANDLE	
5	122AS	CAVALLOTTO - COLLAR	
6	5V6X25	VITE TESTA ESAGONA - HEXAGON HEAD SCREW	
7	DAA6	DADO AUTOBLOCCANTE ALTO M6 - M6 SELF LOCKING NUT	
8	CAT	CATENA - CHAIN	



GRUPPO BANDIERA - HOSE SUPPORT ARM GROUP - TAB.6

TABELLA 6 - TABLE 6			
NR	CODE	DESCRIZIONE - DESCRIPTION	Q.TY
1	AS1260	BANDIERA - HOSE HOLDER	1
2	AS1229	PLACCHETTA - STEEL PLATE	2
3	AS1240	TUBO BANDIERA - HOSE HOLDER TUBE	1
4	AS5687	SUPPORTO CATENA - CHAIN HOLDER	1
5	AS1210	ALBERO BANDIERA - HOSE HOLDER SHAFT	1
6	2Z6205	CUSCINETTO - BEARING	2
7	RP255	RONDELLA - WASHER	2
8	C4X40	COPIGLIA - PIN	1
9	DAA10	DADO AUTOBLOCCANTE ALTO M10 - M10 SELF LOCKING NUT	2
10	6V8X70	VITE TESTA ESAGONALE - HEXAGON HEAD SCREW	2
11	RP8	RONDELLA - WASHER	4
12	DAA8	DADO AUTOBLOCCANTE ALTO M8 - M8 SELF LOCKING NUT	2
13	RP10	RONDELLA - WASHER	3
14	6V10X70	VITE TESTA ESAGONALE - HEXAGON HEAD SCREW	1
15	6V6X20	VITE TESTA ESAGONALE - HEXAGON HEAD SCREW	1
16	DAA6	DADO AUTOBLOCCANTE ALTO M6 - M6 SELF LOCKING NUT	1
17	CAT	CATENA - CHAIN	1

AGRINOVA s.r.l.
Via 24 Maggio, 26
35010 CURTAROLO (PD) - Italy

Tel : +39 049 5742645

Fax : +39 049 5742646

e-mail: agrinova@agrinova-italia.it

web : www.agrinova-italia.it

