



**MOTOSEGA (AMX 45.18)**



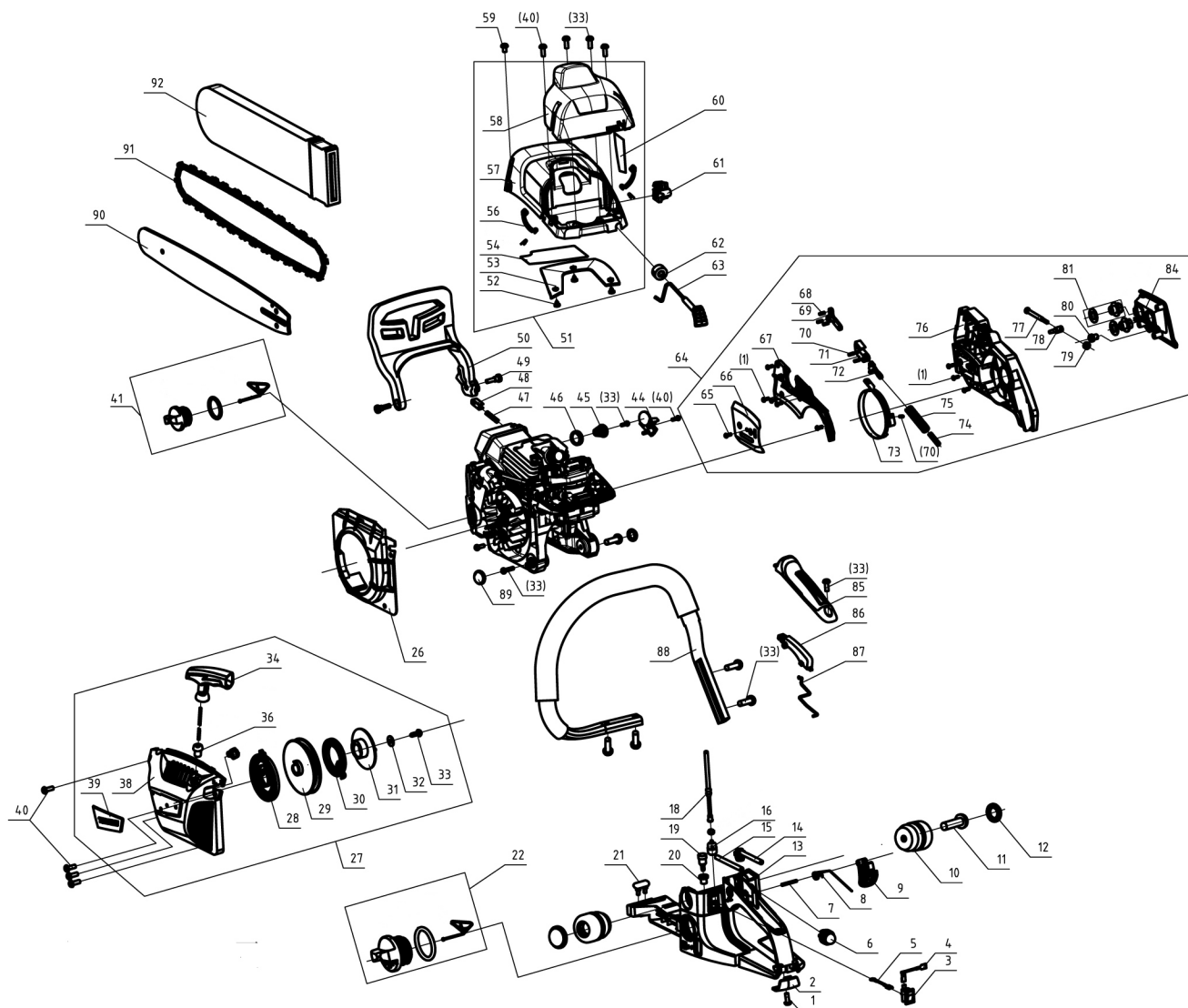
**ART. 92608**

Art. 92608

MOTOSEGA

Mod. AMX 45.18

Base



Nr.	Codice	Descrizione	Description	Q.tà
1	Standard	Vite ST4x10	Tapping screw ST4×10	9
2	95107	Coperchietto impugnatura (RAL7016)	Bottom cover	1
3	95108	Interruttore ON/OFF (RAL3020)	Switch	1
4	Standard	Cavetto elettrico	Extinction conductor	1
5	Standard	Cavetto di massa	Ground lead	1
6	63833	Pompetta / Primer	Primer bulb	1
7	Standard	Spina 3x25	Pin 3×25	1
8	95109	Molla Grilletto	Throttle trigger spring	1
9	95134	Grilletto accel. (RAL7016)	Throttle trigger	1
10	57513	Antivibrante superiore	Shock rubber gland	2
11	63788	Vite sicurezza antivibrante	Rear handle fixing screw	2
12	57496	Tappo vite antivibrante	Dust cover	2

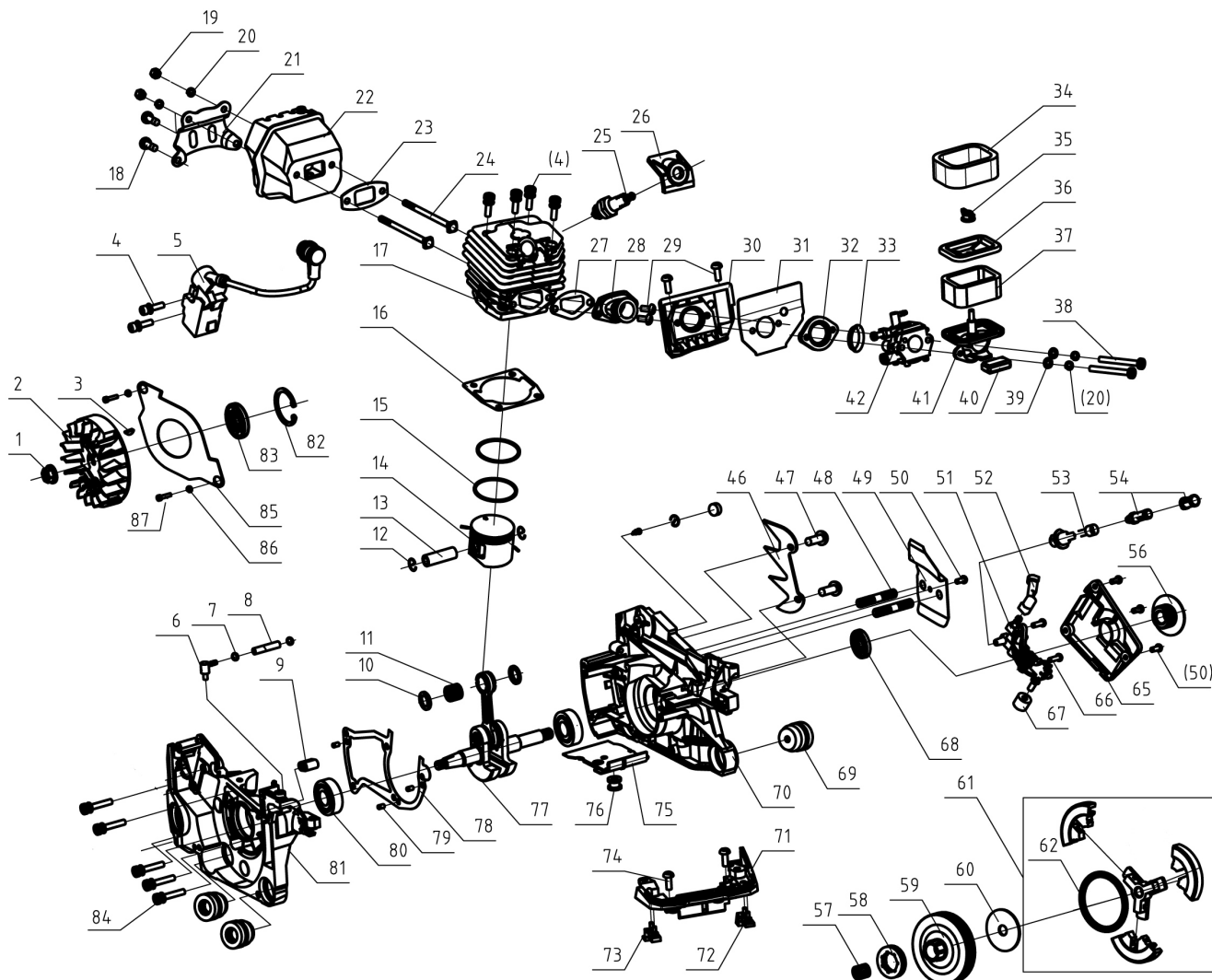
**Art. 92608****MOTOSEGA****Mod. AMX 45.18****Base**

<b>Nr.</b>	<b>Codice</b>	<b>Descrizione</b>	<b>Description</b>	<b>Q.tà</b>
13	95135	Impugnatura / serbatoio (RAL7016)	Rear handle	1
14	79422	Raccordo tubo olio	Oil nozzle	1
15	79415	Tubo Primer (2.5x5x155)	Pump tube (2.5x5x155)	1
16	57507	Filtro pesca miscela	Fuel filter	1
18	57506	Tubo Benzina	Fuel tube	1
19	63771	Valvola sfiato serbatoio	Balancer	1
20	63885	Sede valvola sfiato	Balancer seat	1
21	88190	Antivibrante Base	Shock rubber	1
22	95136	Tappo serbatoio cpl.	Oil tank cap assembly	1
26	95137	Convogliatore aria	Flow guiding cover	1
27	95138	Gruppo avviamento cpl.	Starter assembly	1
28	95139	Molla avviamento I	Start coil spring	1
29	95140	Puleggia avviamento	Start plate	1
30	95141	Molla avviamento II	Easy start-coil spring	1
31	95142	Coperchio molla II	Easy start-coil spring cover	1
32	Standard	Rondella 5	Plate washer 5	1
33	Standard	Vite ST5x16	Tapping screw ST5x16	12
34	95143	Impugnatura avviamento (RAL3020)	Starter handle	1
36	64060	Fermo corda avviamento	Eyelet	1
38	95144	Carter avviamento (RAL7016)	Start housing	1
39	95145	Inserto logo "AMA"	Start cover nameplate	1
40	Standard	Vite M5x16	Screw M5x16 (GB/T2672)	7
41	95146	Tappo olio cpl.	Oil tank cap assembly	1
44	60339	Coperchio paracatena	Chain catcher	1
45	58212	Molla antivibrante	Anti-vibration spring	1
46	64074	Base molla antivibrante	Spring base	1
47	95147	Molla ritorno freno	Return spring	1
48	95148	Coperchio molla ritorno	Return spring cover	1
49	95149	Vite protezione freno-catena	Front handle guard screw	2
50	95150	Protezione/Freno catena (RAL7016)	Front handle guard	1
51	95151	Carter coprimotore cpl.	Cylinder shield assembly	1
52	Standard	Vite T3.5X6	Tapping screw ST3.5x6 (GB/T845)	3
53	95152	Guida coperchio superiore	Top cover air guide sheet	1
54	95153	Piastra alluminio	Aluminium septum for crankcase	1
56	95154	Gancio filtro aria	Clip	2
57	95155	Carter Superiore (RAL7016)	Cylinder shield	1
58	95156	Coperchio filtro aria (RAL7042)	Air filter cover	1
59	Standard	Vite M5x10	Screw M5x10	1
60	95157	Piastra alluminio	Aluminium septum for cylinder shield	1
61	95158	Guida reg. minimo	Idle adjusting guide set	1

**Art. 92608****MOTOSEGA****Mod. AMX 45.18****Base**

<b>Nr.</b>	<b>Codice</b>	<b>Descrizione</b>	<b>Description</b>	<b>Q.tà</b>
62	88185	Guida leva aria	Throttle lever retaining bracket	1
63	95159	Leva aria (RAL3020)	Choke knob	1
64	95160	Gruppo freno-catena cpl.	Clutch cover assembly	1
65	Standard	Vite M4x8	Screw M4x8	1
66	95161	Coperchio tendicatena	Tensioner cover plate	1
67	95162	Coperchio molla freno-catena	Brake spring cover	1
68	Standard	Spina 3.05x9	Pin 3.05x9	3
69	95163	Rotore	Main level	1
70	Standard	Spina 3x9	Pin 3x9	3
71	95164	Blocchetto freno catena	Secondary pull-rod	1
72	95165	Asta freno catena	Brake control rod	1
73	95166	Bandella freno-catena	Brake strap	1
74	88196	Molla freno catena II	Secondary brake spring	1
75	64046	Molla freno catena I	Brake spring	1
76	95167	Carter freno-catena	Clutch cover	1
77	95168	Vite Tendicatena	Tensioner screw	1
78	95169	Barilotto tendicatena	Tensioner block	1
79	95170	Ingranaggio tendicatena	Passive bevel gear	1
80	95171	Ingranaggio/vite tendicatena	Drive bevel gear	1
81	95172	Dado barra completo	Lengthen nut combination	2
82	Standard	Rondella 11X21X1	Plate washer 11	2
83	Standard	Dado flangiato M8	M8 flang nut	2
84	95173	Blocchetto fiss. Barra (RAL3020)	Nut plate	1
85	95174	Coperchio imp. accel. (RAL7016)	Rear handle cover	1
86	95175	Leva sicurezza accel. (RAL7016)	Throttle trigger lock-out	1
87	95176	Asta acceleratore	Throttle rod	1
88	95177	Impugnatura anteriore	Front handle	1
89	88176	Coperchietto	Small dust cover	2
90	84929	Barra OREGON 18"	18" Oregon bar	1
	57242	Barra AMA 18"	18" ama bar	1
91	79550	Catena OREGON 72E	Oregon Saw chain 72E	1
	61299	Catena AMA 72E	AMA Saw chain 72E	1
92	55087	Copribarra 18"	Guide bar cover 18"	1

Motore / Engine



Nr.	Codice	Descrizione	Description	Q.tà
1	95178	Dado Volano	Nut M8×1	1
2	95179	Volano	Rotator	1
3	63818	Chiavetta 3x3.7x10	Semi-circle key	1
4	Standard	Vite 5x20	Screw M5×20	6
5	95180	Bobina	Ignition	1
6	90456	Raccordo tubo	Pressure nozzle	1
7	63813	Anello stringitubo	Circlip	2
8	90409	Tubo pressione motore	Pressure tube	1
9	95181	Spina centraggio carter motore	Idle adjusting guide set	1
10	58216	Distanziale gabbia rulli	Needle bearing ring	2
11	58213	Gabbia Rulli	Needle bearing φ11×φ15×12.5	1
12	57876	Anello / Fermo spinotto	Circlip	2
13	57873	Spinotto	Piston pin	1

**Art. 92608****MOTOSEGA****Mod. AMX 45.18****Motore / Engine**

<b>Nr.</b>	<b>Codice</b>	<b>Descrizione</b>	<b>Description</b>	<b>Q.tà</b>
14	57875	Pistone	Piston	1
15	57874	Segmento pistone	Piston ring	2
16	57499	Guarnizione cilindro	Cylinder gasket	1
17	95182	Cilindro	Cylinder	1
18	Standard	Vite M5x12	Screw M5×12	2
19	Standard	Dado M5	Nut M5	2
20	Standard	Rondella 5	Lock washer 5	4
21	95183	Coperchio marmitta	Muffler cover	1
22	95184	Marmitta	Muffler	1
23	57518	Guarnizione marmitta	Muffler gasket	1
24	64078	Vite fissaggio Marmitta	Muffler connecting screw	2
25	12207	Candela RCJ7Y	Spark plug	1
26	A45.1106.0101	Cappuccio candela	Spark plug cap	1
27	57497	Guarnizione flangia termica	Air intake tube sealing plate	1
28	57498	Flangia Termica	Intake pipe	1
29	Standard	Vite M5x12	Screw M5×12	4
30	64068	Supporto Carburatore	Carburettor supporting frame	1
31	58223	Guarnizione supporto carb.	Sealing plate of air intake support	1
32	64077	Guarnizione carburatore	Air intake flange	1
33	88180	Anello flangia termica	Support ring	1
34	95185	Filtro aria spugna	Air cleaner foam	1
35	95186	Pomello filtro aria M5-3020	Air filter lock nut	1
36	95187	Coperchio filtro	Air filter cover	1
37	95188	Filtro aria carta	Air filter	1
38	Standard	Vite M5x50	Screw M5×50	2
39	Standard	Rondella piana 5	Plate washer 5	2
40	88183	Gommino supporto filtro	Cushion of air intake socket	1
41	95189	Supporto filtro aria	Air filter base	1
42	57511	Carburatore cpl.	Carburettor	1
46	64075	Arpione	Spiked bumper	1
47	Standard	Vite M5x12	Screw M5×12	2
48	Standard	Prigioniero Barra M8x45-8.8	Double-screw bolt M8X45-8.8	2
49	95190	Coperchio sede barra	Tensioner cover	1
50	Standard	Vite M4x10	Screw M4×10	1
51	57523	Pompa Olio	Oil pump	1
52	57524	Tubo uscita olio	Spray nozzle	1
53	73824	Tubo pesca olio	Oil tube	1
54	57633	Filtro Olio	Oil filter	1
56	55072	Girante pompa olio	Turbine	1
57	57532	Gabbia Rulli Frizione	Needle bearing φ12×φ15×14.5	1

**Art. 92608****MOTOSEGA****Mod. AMX 45.18****Motore / Engine**

<b>Nr.</b>	<b>Codice</b>	<b>Descrizione</b>	<b>Description in English</b>	<b>Q.ty</b>
58	57795	Pignone (0.325)	Sprocket	1
59	88189	Campana frizione	Clutch drum	1
60	57531	Rondella Frizione	Washer for clutch	1
61	57529	Frizione cpl.	Clutch	1
62	57530	Molla Frizione	Clutch spring	1
65	58197	Coperchio pompa olio	Cover plate	1
66	Standard	Vite M4x14	Screw M4×14	2
67	63862	Spugnetta pompa olio	Sponge transition coil	1
68	88178	Paraolio 15x28x4.5	Oil sealing	1
69	64073	Antivibrante inferiore	Cushion socket	3
70	95191	Carter Motore Dx.	Right crankcase	1
71	95192	Supporto coperchio superiore	Top cover support	1
72	57893	Blocchetto antivibrante Dx.	Right shock block	1
73	88179	Blocchetto antivibrante Sx.	Left shock block	1
74	Standard	Vite M5x16	Screw M5×16	2
75	95193	Coperchio	Dust cover	1
76	95194	Guarnizione in gomma	Rubber gasket	1
77	95195	Albero motore cpl.	Crankshaft	1
78	95196	Guarnizione carter motore	Crankcase gasket	1
79	Standard	Spina 5x10	Pin 5×10	3
80	Standard	Cuscinetto 6202	Bearing	2
81	95197	Carter Motore Sx.	Left crankcase	1
82	Standard	Seeger 35	Ring 35	1
83	88177	Paraolio 15x35x4.5	Oil sealing	1
84	Standard	Vite M5x25	Screw M5×25	5
85	88181	Protezione paraolio	Oil seal damper	1
86	Standard	Rondella elastica 4	Lock washer 4	2
87	Standard	Vite M4x8	Screw M4×8	2