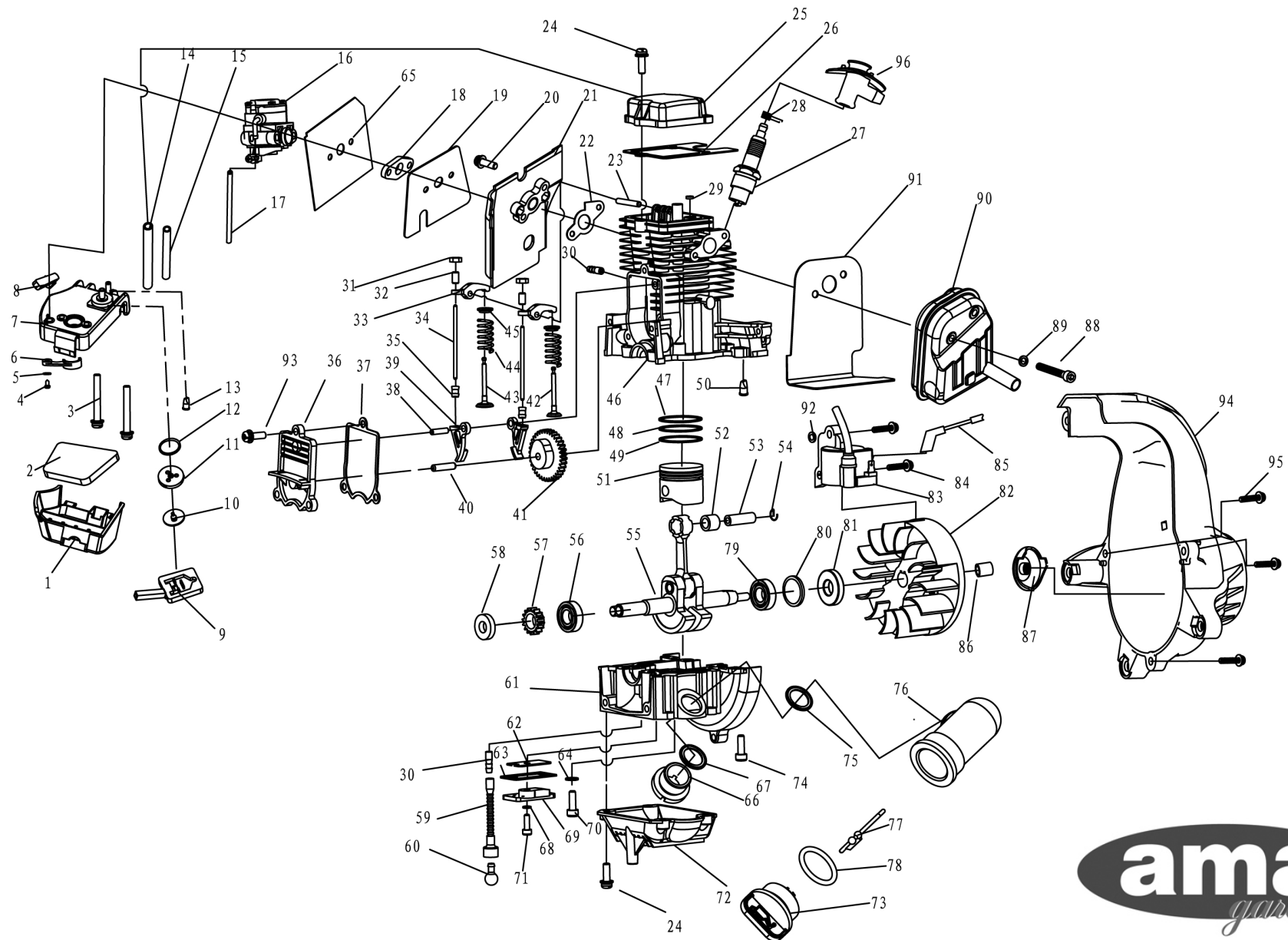


No.	Codice	Descrizione	Description	Q.ty
1	RSOF1	Tubo Apirazione (2)	Pipe (2)	1
2	RSOF3	Tubo Aspirazione (1)	Pipe (1)	1
3		Vite M5x10	Screw M5x10	2
4	RSOF10	Protezione interruttore	Switch Carapace	1
5		Vite M5x10	Screw M5x10	2
6	RSOF11	Interruttore	Switch	1
7		Vite M5x20	Screw M5x20	26
8	90192	Dado M8	Nut M8LH	1
9	90193	Tritafoglie	Comminute Board	1
10	90156	Rondella	Washer	1
11	90157	Ventola	Impeller	1
12	76273	Rondella	Washer	1
13	90158	Carter principale	Valute Case	1
14	90159	Molla pulsante	Spring	1
15	90160	Pulsante blocco accel.	Lock Handle	1
16		Cavo Stop	Stop wire	1
17	76276	Interruttore ON/OFF	Stop Switch	1
18	90161	Leva acceleratore	Control Handle	1
19	90162	Fermo	Baffle	2
20		Vite autofilettante	Screw ST4.2x9.5	2
21	90163	Antivibrate	Damping Post	1
22	90164	Distanziale	Underpinning	1
23		Dado M5	Nut M5	1
24	90165	Molla antivibrate	Spring	3
25	90166	Cavo acceleratore	Fuel Throttle	1
26	90167	Tubo pesca benzina	Fuel pipe	1
27	90054	Tubo ritorno benzina	Fuel Pipe	1
28	88556	Gommino passatubi	Plug	1
29	88857	Filtro benzina	Filter	1

No.	Codice	Descrizione	Description	Q.ty
30		Fermo Tappo serbatoio	Chain	1
31		Valvola sfiato	Airvalve	1
32		coperchio valcola	End cover	1
33	90168	anello tenuta	Sealing washer	1
34		Guarnizione tappo	Lid	1
35		Tappo serbatoio	Fuel tank lid	1
36	90169	Coperchio candela	Spark plug cover	1
37	90170	Tappo corda avviamento	Block	1
38	90171	Impugnatura avviamento	Starter	1
39	90172	Leva controllo acceleratore	Outside control	1
40	90267	Carter coprimotore	Protection	1
41	90268	Leva controllo interna	Inside control	1
42	RSOF30	Pomello chiusura griglia	Screw	1
43		Rondella	Sealing washer	1
44	RSOF42	Asta molla coperchio	Spring	1
45	RSOF49	Molla coperchio	Spring	1
46	90173	Tupo soffiaggio (1)	Pipe (1)	1
47	90174	Tubo soffiaggio (2)	Pipe (2)	1
48	90175	Tubo curvo sacco	Collecting Pipe	1
49	90176	Sacco raccolta	Collecting Bag	1
50		Vite fiss. Tubo	Screw M5x10	1
51	90177	Protezione	Protection	1
53		Vite M5x16	Screw M5x16	1
54	90178	Giunto	Connection	6
55	90179	Primer	Primer	1
56	90180	Giunto	Connection	1
57	90054	Tubo benzina	Fuel Pipe	1
58	90181	Griglia/coperchio ventola	Protection	1
59	90182	Serbatoio Benzina	Fuel Tank	1



No.	Codice	Descrizione	Description	Q.ty
1	90041	Coprchio filtro aria	Outside Cover	1
2	90042	Filtro aria	Filter Net	1
3		Vite carburatore M5x75	Screw M5x75	2
4		Vite leva aria	Screw ST2.9x6.5	1
5		Rondella	Gasket 3	1
6	90043	Farfalla aria	Choke	1
7	90044	Sede filtro aria	Inside Cover	1
8	76220	Levatta aria	Choke Handle	1
9	90045	Separatore	Separator	1
10	90046	Valvola controllo aria	Air check valve	1
11	90047	Sede valvola controlla aria	Air check valve bracing	1
12	90048	O-ring	O-ring	1
13	90049	Valvola sfiato	Air check valve	1
14	90051	Tubo di ritorno	Returning oil pipe	1
15	90052	Tubo Aria	Windpipe	1
16	90053	Carburatore	Carburetor	1
17	90054	Tubo benzina	Fuel pipe (0.115 m)	1
18	90056	Guarnizione carburatore	Gasket	1
19	90057	Guarnizione	Gasket	1
20		Vite M5x20	Screw M5x20	2
21	90058	Flangia Termica	Admitting Pipe	1
22	90061	Guarniz. flangia termica	Admitting Gasket	1
23	90062	Perno	Rocker pin	1
24		Vite M5x16	Screw M5x16	7

No.	Codice	Descrizione	Description	Q.ty
25	90063	Coperchio cilindro	Cylinder cover	1
26	90064	Guarnizione coperchio	Cylinder cover gasket	1
27	56432	Candela CMR6A	Spark plug	1
28	90066	Molla candela	Spring	1
29	90067	Guarnizione	Gasket	1
30	90068	Raccordo	Tie-in	1
31	90069	Dado registro valvole	Adjust Nut	2
32	90070	Sede asta	Jib Seat	2
33	90071	Bilanciere	Rocker pin	2
34	90072	Asta valvola	Jib	2
35	90073	Sede tenuta asta	Jib sealing gasket	2
36	90074	Coperchio laterale	Side cover	1
37	90075	Guarniz. coperchio laterale	Side cover gasket	1
38	90076	Perno	Pin	1
39	90077	Bilanciere inferiore	Below Rocker	2
40	90078	Perno albero a cam	Cam and gear shaft	1
41	90079	Albero a cam	Cam wheel	1
42	90080	Valvola di scarico	Output Valve	1
43	90081	Valvola aspirazione	Input Valve	1
44	90082	Molla valvola	Spring	2
45	90083	Sede maolla	Spring seat	2
46	90084	Cilindro	Cylinder	1
47	90085	Segmento (1)	First piston ring	1
48	90086	Segmento (2)	Second piston ring	1



No.	Codice	Descrizione	Description	Q.ty
49	90087	Raschiaolio	Oil ring	1
50	90088	Valvola di sfiato	Air check valve	2
51	90089	Pistone	Piston	1
52	90090	Gabbia Rulli	Needel bearing	1
53	90091	Spinotto	Piston Pin	1
54	90092	Anello spinotto	Ring	2
55	90093	Albero motore cpl	Crank shaft	1
56		Cuscinetto	Bearing 6001-RS/P5	1
57	90094	Ingranaggio	Gear	1
58	90095	Paraolio	Seal	1
59	90096	Tubo olio	Oil pipe	1
60	90097	Sfera	Ball	1
61	90098	Carter motore	Crank case	1
62	90099	Lamella	Reed	1
63	90131	Pannello	Board	1
64		Rondella/Guarnizione	Gasket 5	3
65	90132	Guarnizione	Gasket	1
66	90133	Vite	Screw	1
67	90134	Guarnizione	Gasket	1
68		Rondella/Guarnizione	Gasket 4	1
69	90135	Pannello	Board	1
70		Vite M5x30	Screw M5x30	2
71		Vite M4x10	Screw M4x10	1
72	90136	Carter inferiore	Sump	1

No.	Codice	Descrizione	Description	Q.ty
73	90137	Tappo Olio	Dipstick reality	1
74		Vite M5x16	Screw M5x16	6
75		O-Ring 14x3	O-Ring 14x3	1
76	90138	Tubo rabbocco olio	Oiling pipe	1
77	90139	Asta livello olio	Dipstick	1
78		Guarnizione tappo olio	O-Ring 20x2.65	1
79		Cuscinetto	Bearing 6001/p6	1
80	90183	Anello	Check ring	1
81	90184	Paraolio	Seal	1
82	90185	Volano	Fly Wheel	1
83	90186	Bobina	Coil	1
84		Vite M4x20	Screw M4x20	2
85	90187	Cavo Bobina	Parking	2
86	90146	Boccola supporto	Support pipe	1
87	90147	Rotore avviamento	Start Reel	1
88		Vite M5x40	Screw M5x40	2
89		Rondella/ Guarnizione	Gasket 5	2
90	90148	Marmitta	Muffler	1
91	90149	Guarnizione marmitta	Gasket	1
92	90188	Spessore bobina (isolate)	Heat Insulation mat	2
93		Vite M5x16	Screw M5x16	3
94	90189	Avviamento completo	Starter	1
95		Vite M5x16	Screw M5x16	3
96	90189	Cappuccio candela	High Voltage cap	1