



**MOTOSEGA (AMX 26.10)**



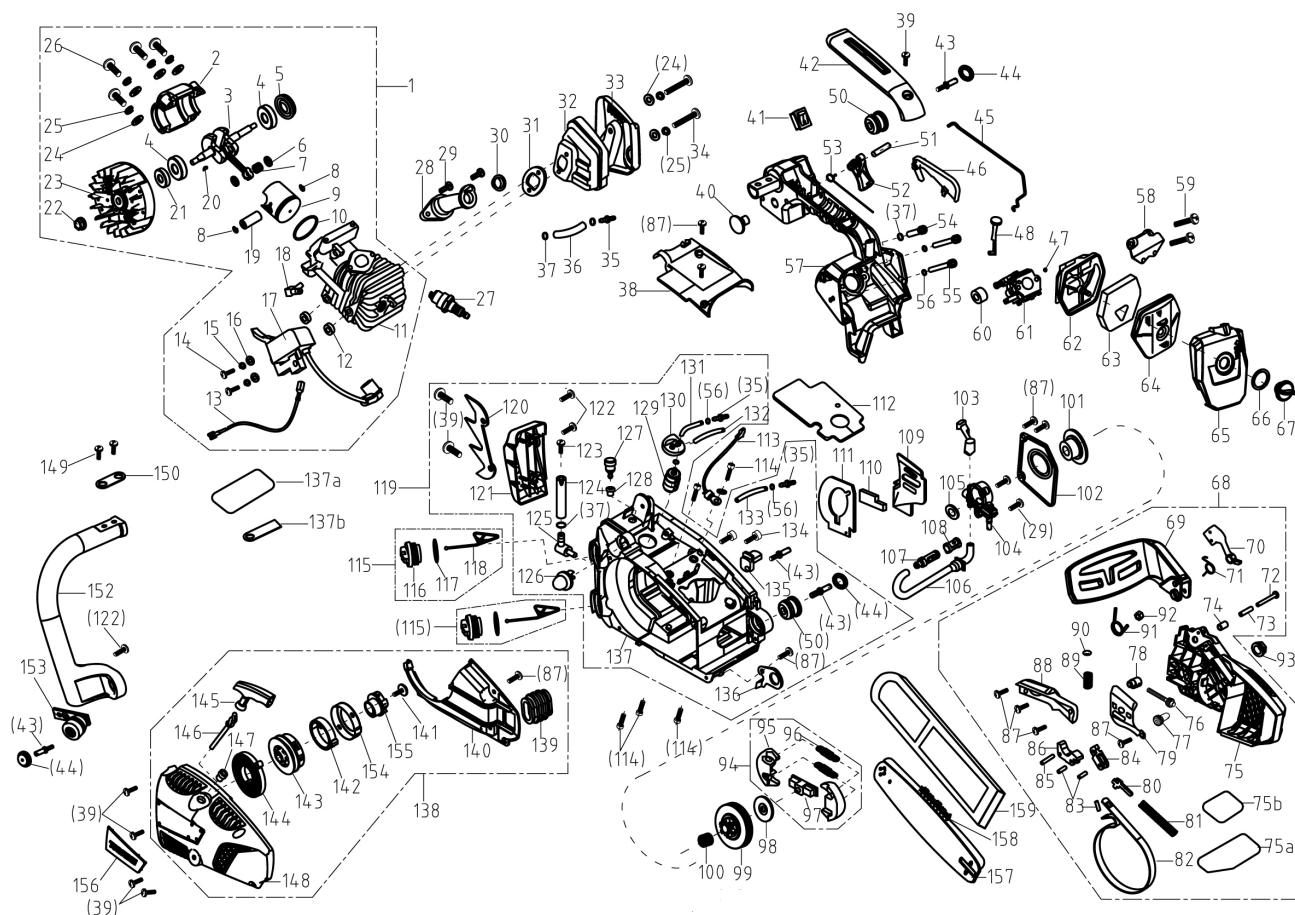
**ART. 92604**

Art. 92604

MOTOSEGA

Mod. AMX 26.10

Base



Nr.	Codice	Descrizione	Description in English	Q.ty
1	92789	Motore cpl.	Engine	1
2	92790	Carter motore	Crankcase	1
3	92791	Albero motore Cpl.	Crankshaft components	1
4	63806	Cuscinetto 6001 (12×28×8)	Bearing 6001	2
5	63807	Paraolio 12×28×6	Oil seal 12×28×6	1
6	63801	Distanziale spinotto	Needle bearing washer	2
7	92793	Gabbia Rulli 8×11×9	Needle bearing 8×11×9	1
8	63803	Anello / fermo spinotto	Piston pin circlip	2
9	63804	Pistone	Piston	1
10	63805	Segmento	Piston ring	1
11	92794	Cilindro	Cylinder	1
12	63821	Distanziale Bobina	Igniter washer	2
13	Standard	Filo elettrico	Flameout wire 0.5×410	1
14	Standard	Vite bobina M4×18	Bolt, hexagon hole M4×18	2
15	Standard	Rondella elastica 4	Spring Washer 4	2
16	Standard	Rondella 4	Washer 4	2
17	89815	Bobina cpl.	Igniter assembly	1
18	63812	Raccordo	Elbow	1
19	63802	Spinotto	Piston pin	1
20	63818	Chiavetta 3×3.5×10	Key 3×3.5×10	1

Nr.	Codice	Descrizione	Description in English	Q.ty
21	63808	Paraolio 12×22×5	Oil seal 12×22×5	1
22	63820	Dado M8×1	Nut M8×1	1
23	89816	Volano cpl.	Rotor assembly	1
24	Standard	Rondella 5	Washer 5	7
25	Standard	Rondella elastica 5	Spring washer 5	6
26	Standard	Bullone M5×22	Bolt, hexagon hole M5×22	4
27	12207	Cancela RCJ7Y	Spark plug (LD L8RTF)	1
28	63786	Collettore / Flangia termica	Air intake tube	1
29	Standard	Vite M4×14	Screw M4×14	4
30	84917	Anello collettore	Supporting bead	1
31	63825	Guarnizione Marmitta	Muffler gasket	1
32	88216	Marmitta cpl.	Muffler assembly	1
33	92795	Coperchio Marmitta	Muffler cover	1
34	Standard	Bullone M5×50	Bolt, hexagon hole M5×50	2
35	63879	Raccordo	Joint	3
36	63814	Tubo 2.5×6×48	Pressure pipe 2.5×6×48	1
37	63813	Anello fermatubo	Clip	4
38	92796	Coperchio superiore (RAL7016)	Top cover	1
39	Standard	Vite ST4.2×16	Tapping screw ST4.2×16	7
40	63852	Tappo	Stopper	1
41	63847	Interruttore ON/OFF	Engine switch	1
42	92797	Copertura acceleratore (RAL7016)	Rear handle cover	1
43	63788	Vite sicurezza	Bolt	4
44	63844	Tappo	Cap	3
45	63858	Asta acceleratore	Throttle rod	1
46	92798	Leva sicurezza accel	Trigger control rack	1
47		Rivetto	Hollow rivet	1
48	92799	Levetta aria	Choke	1
50	63842	Antivibrante	Damper	2
51	63856	Spina acceleratore 5×25	Trigger roller 5×25	1
52	95110	Grilletto accel. (RAL7016)	Throttle trigger	1
53	57803	Molla grilletto acceleratore	Trigger torsion rod spring	1
54	63797	Tubicino carb. (corto)	Carburettor pressure pipe	1
55	63857	Tubicino carb. (lungo)	Fuel output pipe	2
56	88204	Anello stringitubo	Fuel tube circlip	5
57	95111	Impugnatura accel. (RAL7016)	Rear handle	1
58	63866	Piastrina filtro aria	Air cleaner plate	1
59	63794	Vite M5×45	Screw M5×45	2
60	63862	Spugnetta / guarnizione	Seal	1
61	63863	Carburatore	Carburetor	1
62	63865	Sede filtro aria	Air cleaner base	1
63	63867	Filtro aria	Cleaner	1
64	63868	Coprifiltro	Cleaner cover	1
65	95112	Coperchio filtro aria (RAL7042)	Air filter cover	1
	95113	Pomello filtro aria (RAL3020)	Knob	1
68	95114	Freno catena Cpl.	Brake assembly	1
69	95115	Protezione frontale (RAL7016)	Front handle guard	1
70	64030	Leva freno catena	Weight	1
71	64031	Molla torsione freno catena	Weight torsion rod spring	1
72	64036	Vite M5×32	Screw M5×32	1
75	95116	Carter freno catena (RAL7016)	Clutch cover	1

Nr.	Codice	Descrizione	Description in English	Q.ty
75a		Adesivo paracalore I	Heat isolation film for clutch cover	1
75b		Adesivo paracalore II	Rectangular heat isolation film	1
76	88207	Vite tendicatena	Passively conical gear	1
77	57808	Ingranaggio tendicatena	Active conical gear	1
78	88206	Dente tendicatena	Tension block	1
79	64049	Coperchio tendicatena	Tension block plate	1
80	64044	Asta comando freno	Brake control rod	1
81	64046	Molla freno catena	Brake spring	1
82	64045	Bandella freno catena	Brake strap	1
83	58122	Spina 3×9	Pin 3×9	3
84	95117	Blocchetto	Secondary pull-rod	1
85	Standard	Spina 3×14	Roller 3×14	1
86	95118	Leva	Main lever	1
87	Standard	Vite ST4.2×12	Tapping screw ST4.2×12	10
88	95119	Copri molla	Spring cover	1
89	95120	Molla	Spring	1
90	95121	Sede molla	Spring base	1
91	64038	Molla di ritorno freno	Returned torsion rod spring	1
92	Standard	Dado autobloccante M5	Locknut M5	1
93	73839	Dado Barra M8	Nut M8	1
94	63882	Frizione completa	Clutch assembly	1
98	63837	Rondella frizione	Clutch washer	1
99	63836	Pignone (3/8)	Clutch drum(3/8)	1
100	63835	Gabbia Rulli10×13×13	Needle bearing 10×13×13	1
101	55079	Girante pompa olio	Worm	1
102	63834	Coperchio pompa olio	Oil pump cover	1
103	63875	Tubo uscita olio	Oil outgoing pipe	1
104	57570	Pompa olio	Oil pump	1
105	63829	Rondella pompa olio	Reduce attrition washer 10×18×1.5	1
106	63831	Tubo pesca olio	Oil pipe	1
107	57633	Filtro olio	Oil filter	1
108	57633	Rete filtro olio	Oil filter screen	1
109	63830	Piastra	Plate	1
110	88202	Spugnetta paraolio	Dustproof sponge block	1
111	88203	Spugnetta pompa olio	Dustproof sponge piece	1
112	63893	Guarnizione para-calore	Heat insulation mat	1
113	Standard	Filo elettrico	Ground wire 0.5×175	1
114	Standard	Bullone M5×16	Bolt, hexagon hole M5×16	5
115	95122	Tappo serbatoio cpl.	Cap assembly	2
117	63890	Guarnizione Tappo	Cap gasket 20×30×2	2
119		Carcassa cpl. (RAL7016)	Base components	1
120	64075	Arpione	Spiked bumper	1
121	95123	Carter frontale (RAI7016)	Spiked bumper case	1
122	Standard	Vite ST4.8×13	Tapping screw ST4.8×13	3
123	Standard	Vite ST4.2×13	Tapping screw ST4.2×13	1
124		Tubo sfiato olio	Ventilated tube 3.5×6.5×65	1
125	90456	Raccordo tubo sfiato	Suction jet	1
126	63833	Pompetta / Primer	Primer bulb	1
127	63771	Valvola sfiato serbatoio	Balancer	1
128	63885	Sede valvola sfiato	Balancer root	1
129	57507	Filtro pesca miscela	Fuel filter	1

<b>Nr.</b>	<b>Codice</b>	<b>Descrizione</b>	<b>Description in English</b>	<b>Q.ty</b>
131	63883	Kit Tubi miscela	Fuel pipe set	1
134	76204	Vite ST4.2×13	Screw ST4.2×13	2
135	63877	Guida catena	Chain catcher	1
136	63845	Occhiello di aggancio	Attachment device	1
137	95124	Carcassa (RAL7016)	Base	1
137a		Adesivo paracalore	Heat isolation film for base	1
137b	88215	Piastrina paracalore	Heat isolation plate for base	1
138	95125	Gruppo avviamento cpl.	Starter assembly	1
139	64053	Soffietto in gomma	Air conduct pipe	1
140	64051	Carter avv.to interno	Bossing	1
141	Standard	Vite ST4.8×13	Tapping screw ST4.8×13	1
142	95126	Molla avviamento I	Coil spring	1
143	95127	Puleggia avviamento	Rope sheave	1
144	95128	Molla avviamento II	Coil spring	1
145	95129	Impugnatura avv.to (RAL3020)	Handle	1
147	64060	Fermo impugnatura avv.to	Jacket	1
148	95130	Coperchio avviamento (RAL7016)	Starter cover	1
149	Standard	Vite ST4.8×16	Tapping screw ST4.8×16	2
150	63896	Piastrina fiss. Impugnatura	Front handle washer	1
152	95131	Impugnatura ant. (RAL7016)	front handle	1
153	63842	Antivibrante Imp. Frontale	Front handle absorber	1
154	95132	Collare avv.to	Gland	1
155	95133	Rotore avv.to	Ratchet wheel	1
156		Inserto logo AMA	Scutcheon	1
157	84928	Barra Oregon 10"	10" Oregon bar	1
	73116	Barra AMA 10"	Bar with "AMA" logo	1
158	71522	Catena 40E (3/8")	Saw chain (3/8)	1
	ORE7932140	Catena OREGON 40E	Saw chain (3/8)	1
159	62006	Copribarra 10"	Guide bar cover	1